

# ARBETS- INSTRUKTION

**TYKO  
FLEX**

Tykoflex AB · Box 614 · SE-135 26 Tyresö · Sweden  
Tel: +46 8 505 949 00 · Fax: +46 8 742 30 01  
www.tykoflex.se · info@tykoflex.se

## KABELGENOMFÖRING TKT-S 3X7 PLAST

Art nr: 11 212 846

1. Avlägsna krympslang på 18/16 mm anslutningsrör. Putsa ytan och **fasa kanten** med bifogad smärgelduk, prova därefter med skärning att den går på hela vägen.

2. Montera skärning enligt Fig 1 och 2 nedan och se till att röret bottnar i packbox och går förbi o-ring tätning. Kabelgenomföring dras med 2 st 24 mm blocknyckel.

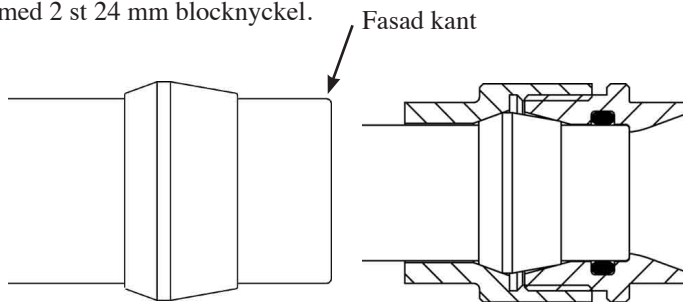


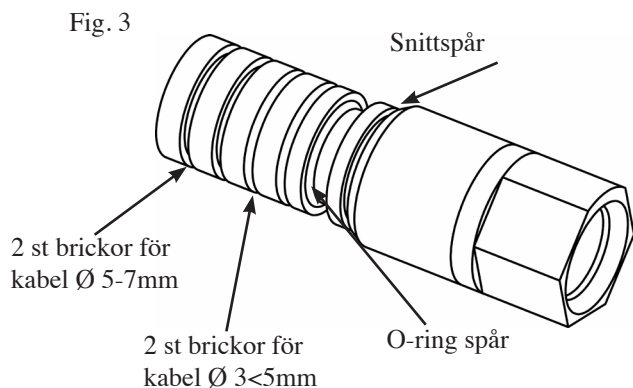
Fig 1

Fig 2

3. Lossa Multinippel med hylsnyckel för det antal kablar som skall installeras. För första kabel rekommenderas anslutning i centrum hål.

4. Kabelns diameter bestämmer vilka brickor som skall användas. Skär loss dessa. Se fig. 3 nedan.

### MULTINIPPEL



4. Trä på nippel och brickor på kabel. Avmantla kabeln ca 2000 mm för förvaring i box och hantering i kassett.

5. Rengör och märk upp fiber. Rengör kabel och klipp centrumelement ca 100 mm från mantelkant och för in kabel i skarvbox.

Mätta centrumelementet vid dragavlastarna och se till att mantelkant kommer ca 20 mm in i boxen. Märk kabel vid genomföring. Se bild 2.

6. Drag ut kabeln en bit och gör märke nr två 30 mm från märke nr ett. Se bild 3. OBS! Placera brickorna på var sida om markeringar.



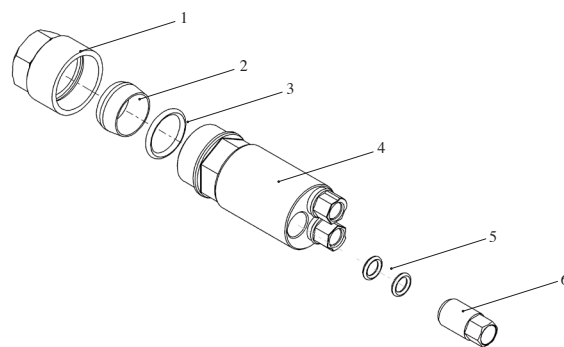
Bild 1

1.0 Kabelgenomförings sats art. nr. 11 212 840  
E-nr 50 604 16

1.1 Nitto vulktape (ingår i sats enligt ovan)

2.0 Hylsnyckel 10 mm art. nr. 11 216 073 (inkl TKT adapter)

2.1 TKT adapter



1. Mutter PG21

2. Skärning

3. O-ring 28, 17x3, 53

4. Packbox

5. Brickor

6. Plastnippel

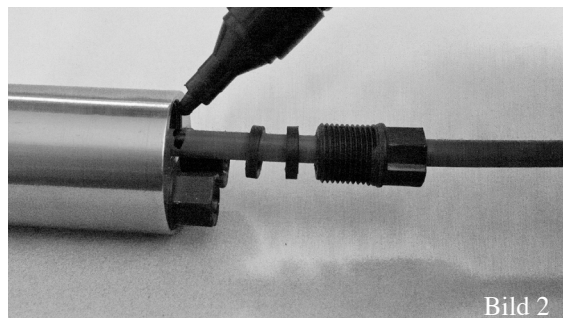


Bild 2

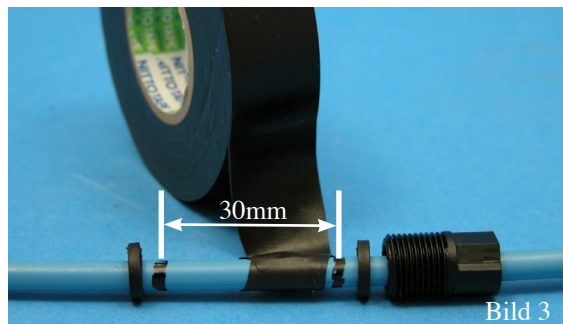
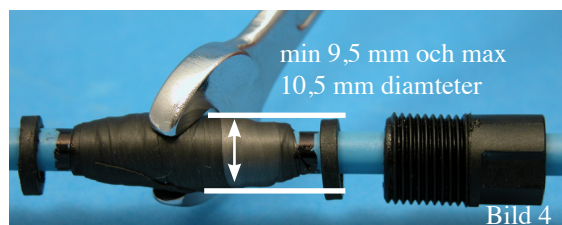


Bild 3

7. Linda på vulktape mellan markeringarna och sträck ut tapen till ungefär halv bredd under pålindning tills bulan har tjocklek och utseende enligt bild. Kontrollera diameter med en 10 mm blocknyckel. Se bild 4.



8. För in kabeln i huset. Kontrollera att det är rent i gängen. Tryck in vulkbulan med det blå verktyget. Drag åt nippel för hand så den "tar" gäng. Skruva sedan med verktyget. Ett 1/4 varv per sekund tillåter Nitton att flyta ut och fylla upp i kavitet. Se bild 5 och 6.



Använd hylsnyckel TKT 10 mm inkl blå adapter art nr 11 216 073.

Hylsnyckel TKT 10 mm

Art nr: 11 216 072

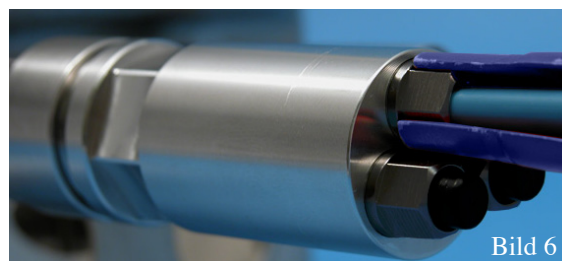
E-nr: E164 90 36

TKT adapter

Art nr: 11 216 073

E-nr: E162 21 63

Efter att kabel har fixerats i genomföring dras eventuellt spårelementet fast i dragavlastare. För att fixera kabel i verktyg när nippel dras, sätt blå verktyg enligt bild 7.



9. Gör om procedur steg 3-8 för övriga kablar som skall installeras. Efter avslutad installation rekommenderas kontroll av täthet med:

Täthetstest

Art nr: 11 216 115

E-nr: E164 90 38

